

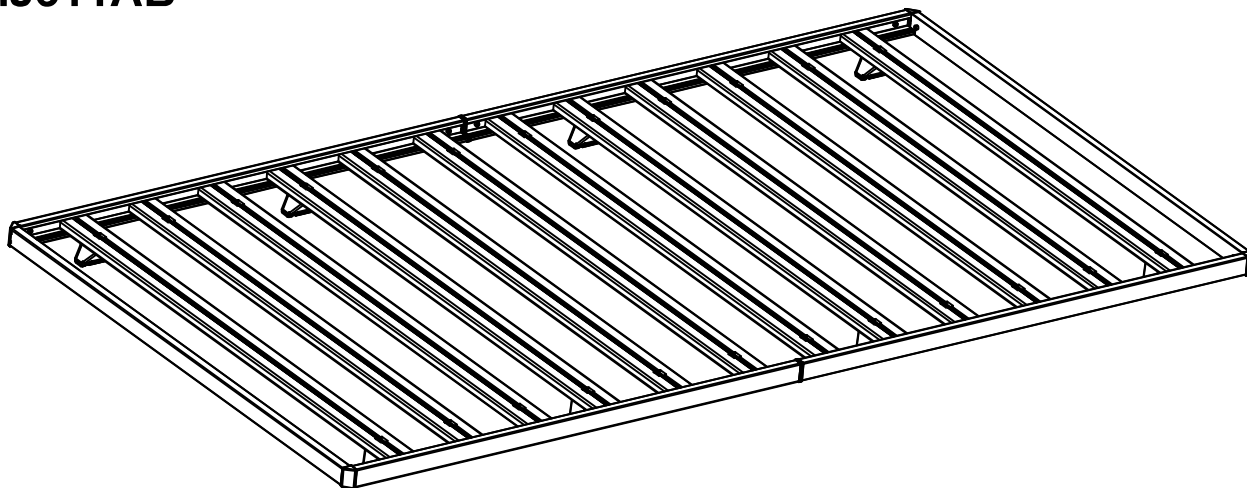


GORDON
MILLER®

ルーフラック For キャラバン EMJ511AB 取扱説明書

本品の取り扱いの前に、必ず本書をよく読んで内容を十分に理解してからご使用ください。本書をお読みになった後は大切に保管してください。また、本品をゆずられる場合は、次に使用される方に本書も併せてお渡しください。

EMJ511AB



警告 警告事項を守らないと、死亡や重傷に至る重大な事故を起こすおそれがあります。

- 必ず本書をよくお読みのうえ、指定された位置に正しく取り付けてください。
- 本品を改造しての使用はしないでください。
- 走行前にラックを前後・左右・上下にゆすり、固定部のユルミによるガタツキがないか必ず確認してください。
- 本書記載の積載条件を守ってください。
- 法定速度を守り、強風時や悪路では速度を落として走行してください。
- 急ハンドル・急ブレーキをした場合は、必ずラックや積載物の取付状態を確認してください。
- 連続高速走行、気象条件による規制速度走行、悪路走行をした場合は、必ずラックや積載物の取付状態を確認してください。

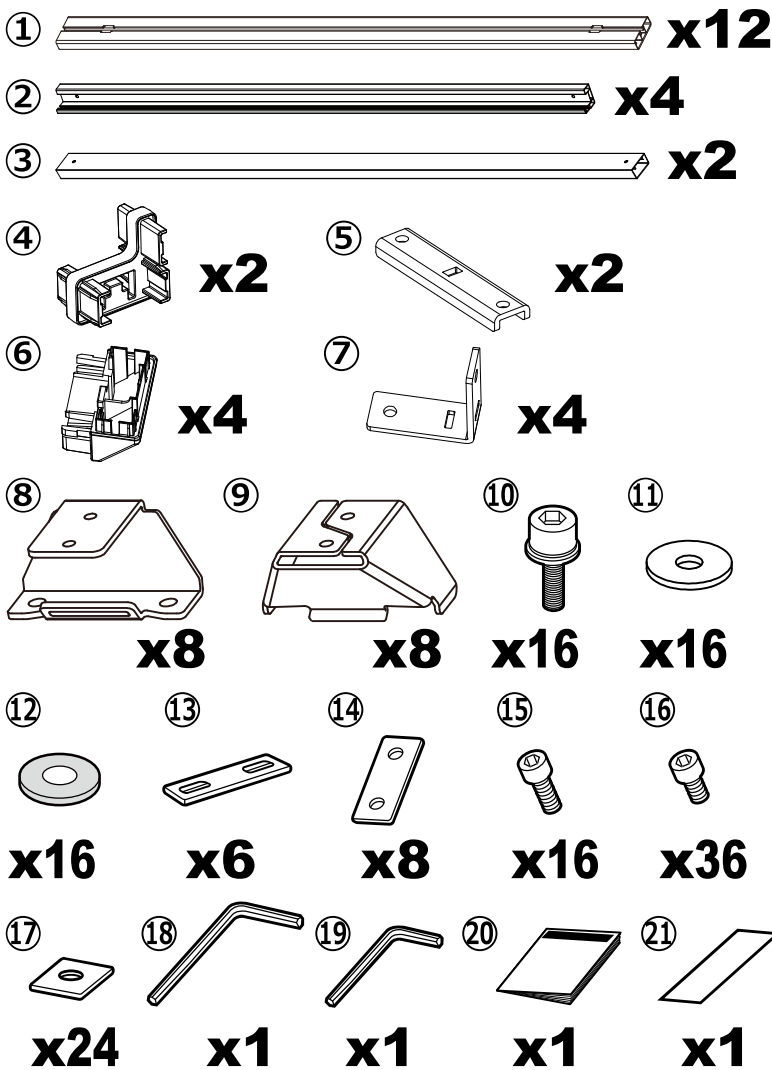
注意 注意事項を守らないと、ケガを負ったり、物的損害が生じる場合があります。

- 本品の上に乗らないでください。
- ラック装着時は車高が高くなっておりますので、注意して走行してください。

参考 本品を使用するうえで、知っておいていただきたいことについて説明します。

- 本品の取り付けに支障がある場合は、車両についているアクセサリーを取り外す場合があります。
- 変形、キレツ、傷等、不具合のある部品は使用せず、速やかに交換してください。

部品内容



No.	部品	
①	フロアパネル	
②	サイドパネル	
③	フロントパネル・リアパネル(ロゴあり)	
④	スペーサー	
⑤	ジョイントプレート	
⑥	コーナー	
⑦	コーナープレート	
⑧	ベース	⑧～⑫は セットで組まれて います。
⑨	ベースカバー	
⑩	M8×30ボルト	
⑪	M8ワッシャ	
⑫	ゴムワッシャ	
⑬	スペーサープレート	
⑭	パネルプレート	
⑮	M6×15ボルト	
⑯	M6×10ボルト	
⑰	プレート	
⑱	六角レンチ(B=5)	
⑲	六角レンチ(B=6)	
⑳	本書	
㉑	スペックシール	

1 組み立てる

取り付けに必要な工具



注意

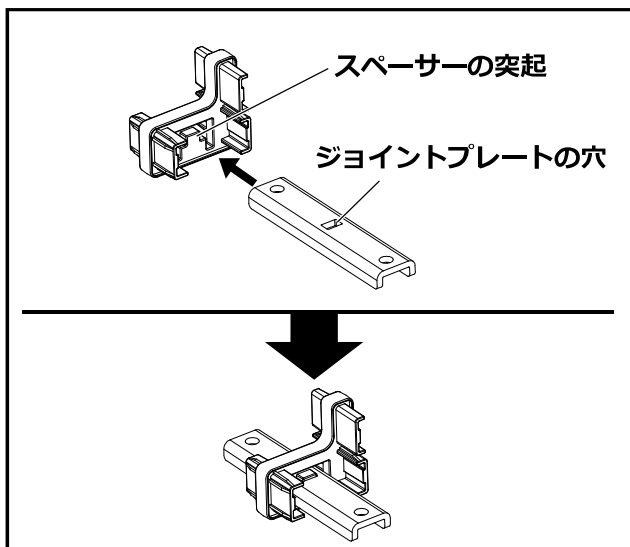
- 組み立ての際は必ず軍手・手袋を使用してください。アルミ端面で手や指を傷つけるおそれがあります。
- 本品を車両に取り付け・取り外しする際は、車両を傷つけないように注意してください。
- 本品の装着前には、車両汚れやホコリが無いようにきれいにしてください。

参考

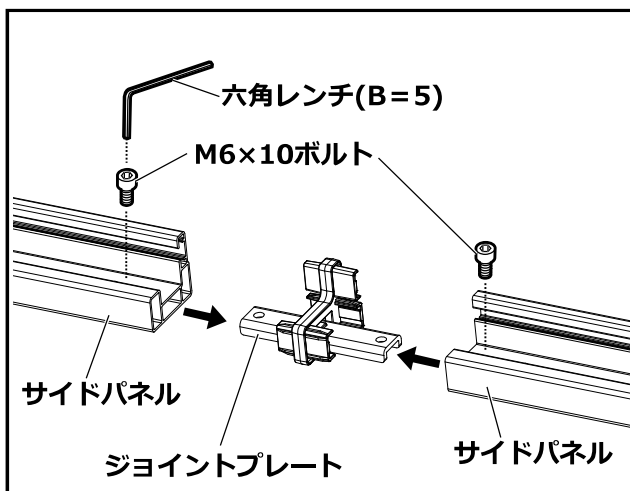
組立作業は、平らなところにダンボール等を敷いて行ってください。地面で直に行うと、製品が傷つきます。

ダンボール等

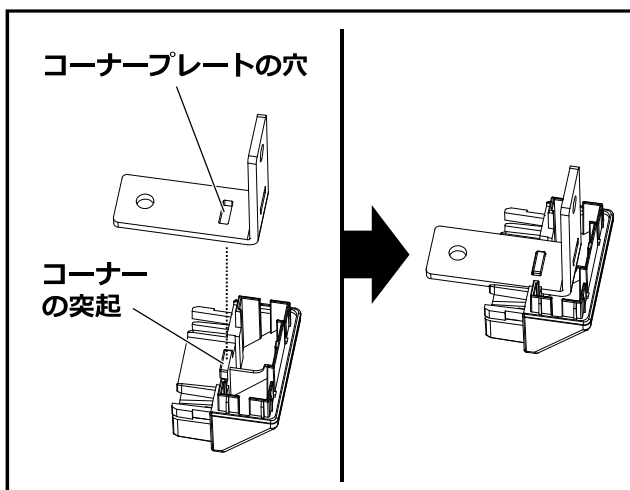
1 スペーサーの突起にジョイントプレートの穴をはめ込み組み合わせる。



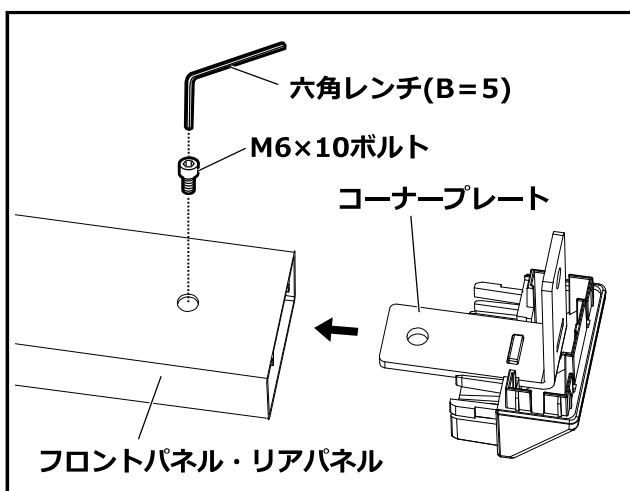
2 ジョイントプレートの左右にサイドパネルをはめこみ、M6×10ボルトで固定する。
(左右計2ヶ所 10N・m)



3 コーナーの突起にコーナープレーートの穴をはめ込み組み合わせる。



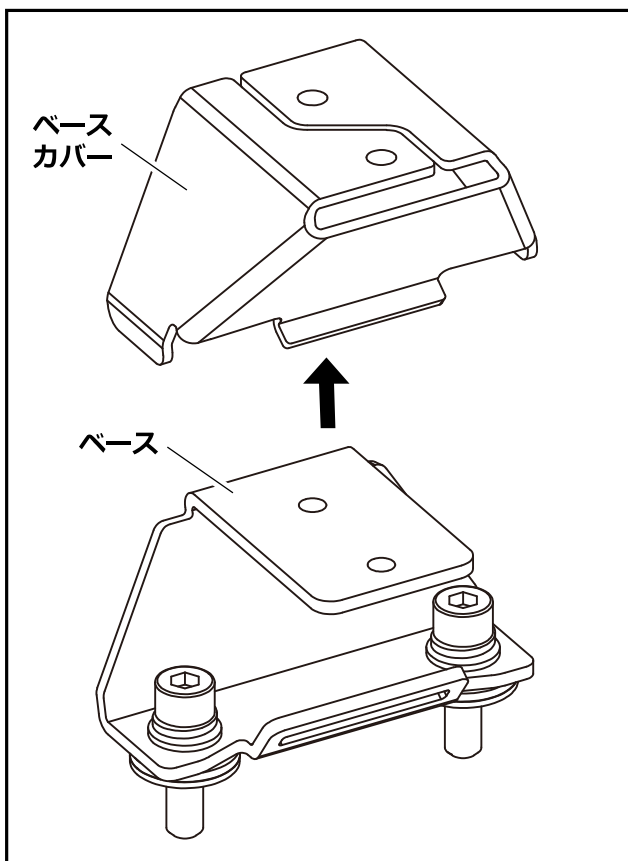
4 フロントパネル・リアパネルの左右にコーナープレーートをはめこみ、M6×10ボルトで仮止めする。



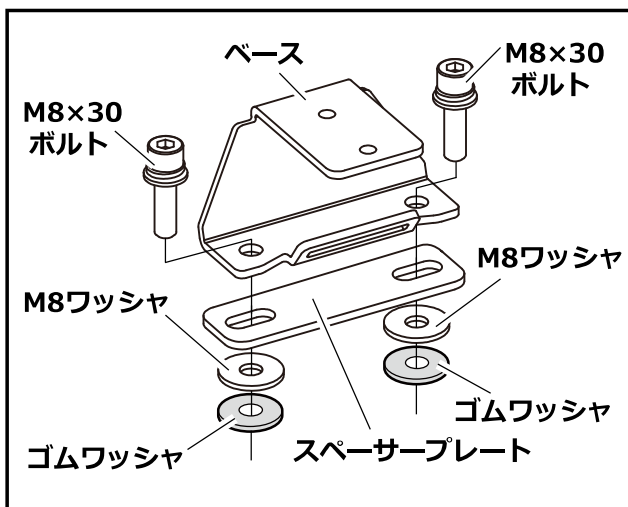
参考

仮止めが指示されている箇所は、各部品が若干動く程度にボルトを締めてください。部品の固定してしまうと、後工程での位置調整や組み立てが困難になります。

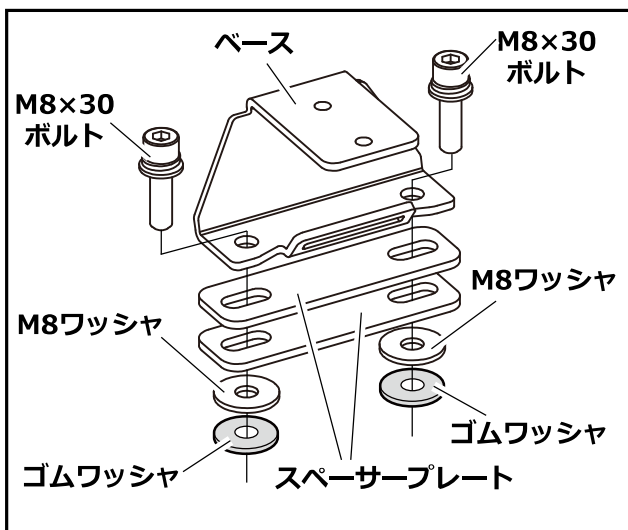
2 ベースを取り付ける



1 ベースからベースカバーを外す。(計8個)



2 2個のベースのM8ワッシャとゴムワッシャを取り外し、M8×30ボルトにスペーサープレートを1枚通す。各ワッシャを順番通りに戻す。

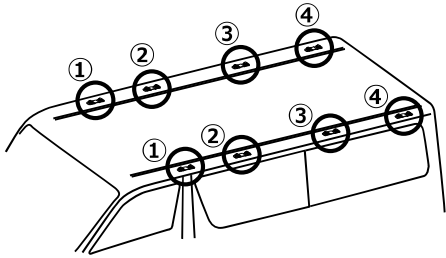


3 2個のベースのM8ワッシャとゴムワッシャを取り外し、M8×30ボルトにスペーサープレートを2枚通す。各ワッシャを順番通りに戻す。

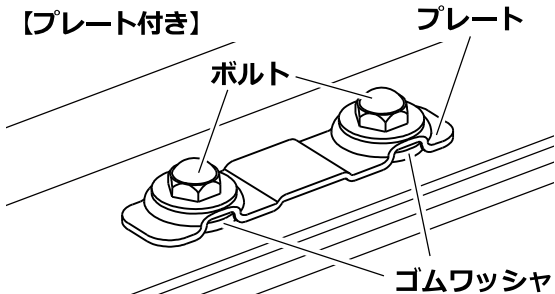
参考

- ベースの8個中4個はスペーサープレートを取り付けません。
- スペーサープレートを取り付けないベースにもM8ワッシャとゴムワッシャが組まれていることをご確認ください。

○ ベース取付位置（左右計8ヶ所）

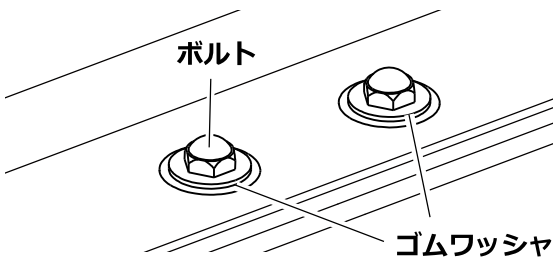


【プレート付き】

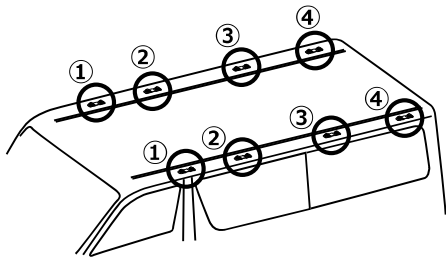


【プレート無し】

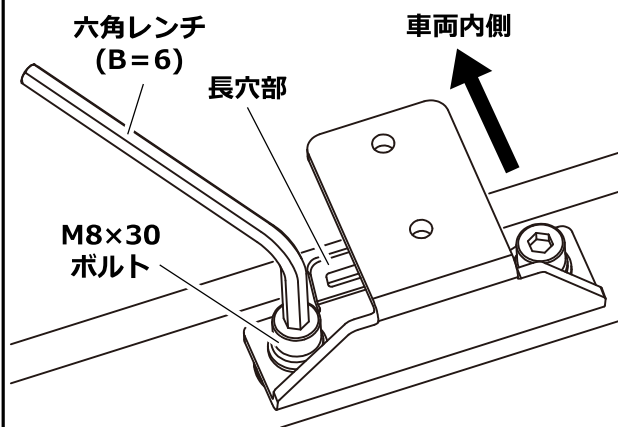
車体の仕様によりプレートが付いていない場合があります。



○ ベース取付位置（左右計8ヶ所）



- ①…スペーサープレート 1枚
- ②…スペーサープレート 無し
- ③…スペーサープレート 無し
- ④…スペーサープレート 2枚



4

ベース取付位置にあるボルトを14mmレンチで外す。(左右計16本)

📖 参考

- 車両から取り外したボルト、ゴムワッシャ、プレートは本品を取り外した際に再使用するの、大切に保管してください。
- ゴムワッシャを再使用する際は劣化状態をご確認ください。亀裂等がある場合はディーラーにご相談ください。
- ボルトの穴は車内に貫通しているため、豪雨の際などに浸水する可能性があります。

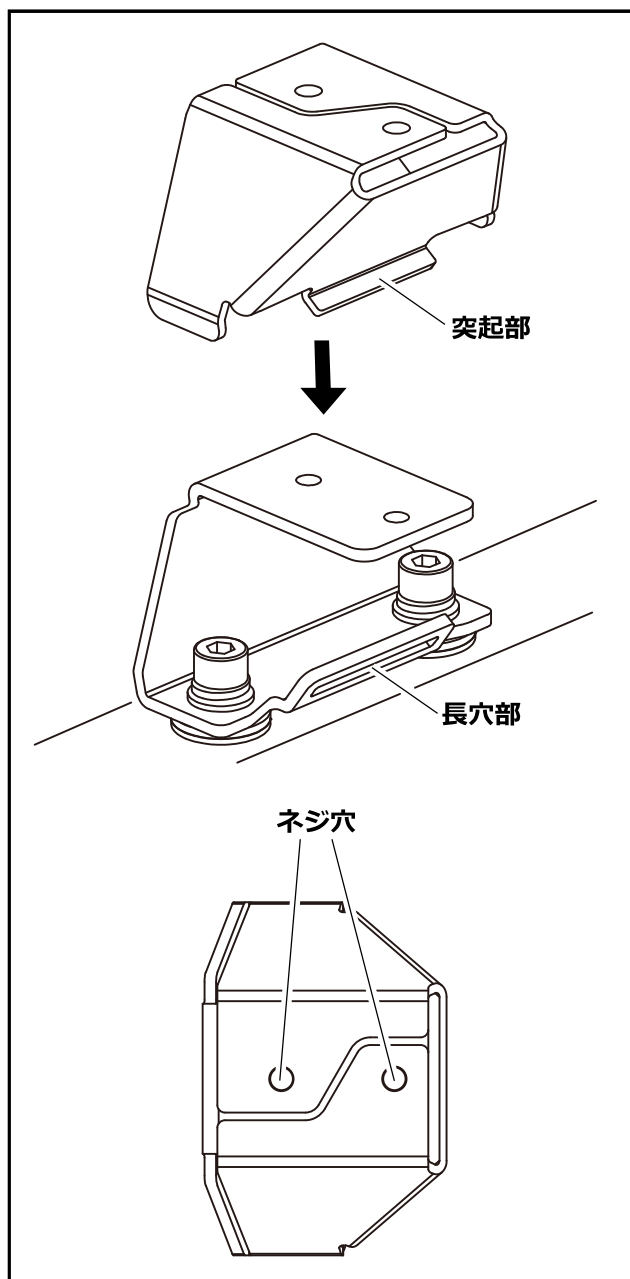
5

①～④の取付位置に対応したベースを長穴部が車両内側になるように置く。六角レンチ (B=6) を使い、M8×30ボルト2本で車両に固定する。(左右計8ヶ所、10N・m)

⚠️ 注意

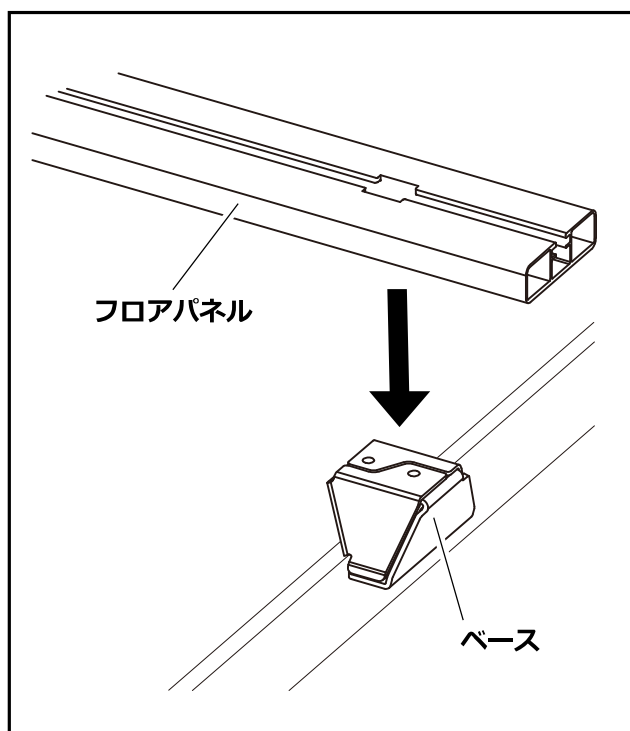
- ボルトは交互に締め付けてください。
- ボルトにオイルや溶剤等は塗布しないでください。
- ベースはスペーサープレートの枚数によって、取付位置が異なります。適切な位置に取り付けないとベースの高さが合わず、パネルを取り付けできません。

6 ベースの長穴部にベースカバーの突起部をはめこみ、ネジ穴が合うようにベースカバーを被せる。(計8ヶ所)



3 パネルを取り付ける

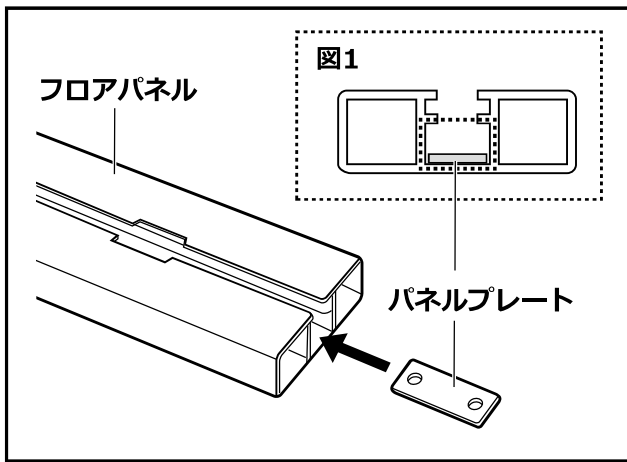
1 ベースの上にフロアパネルを載せる。(計4本)



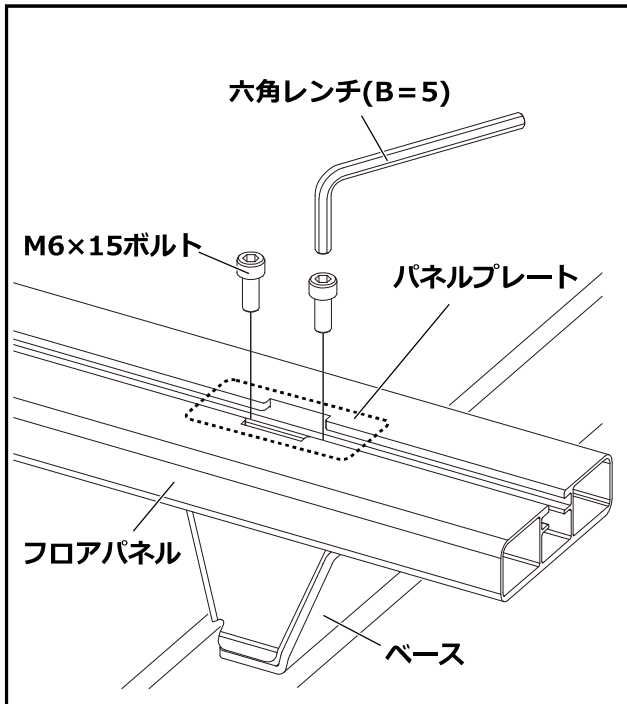
2 フロアパネルにパネルプレートを入れる。 (左右計8ヶ所)

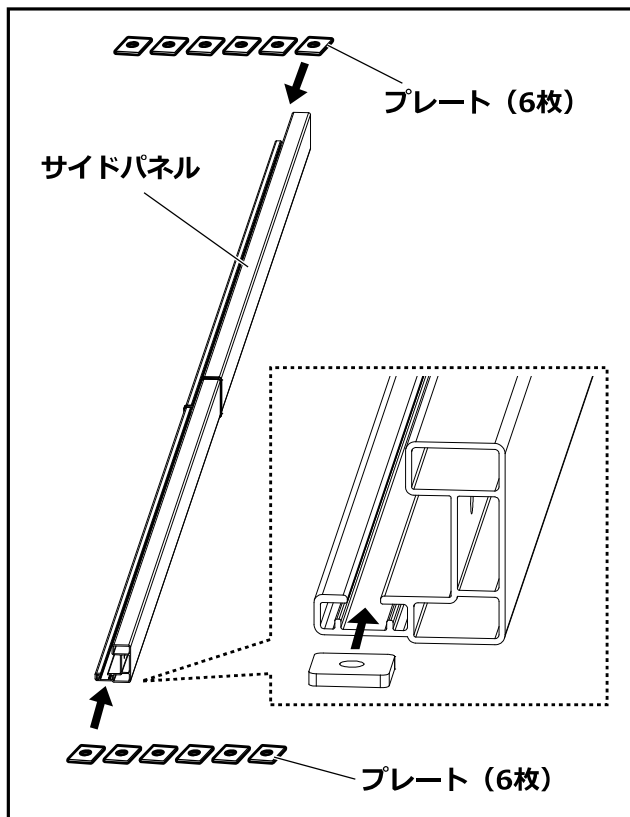
参考

図1の点線部にパネルプレートを入れてください。



3 M6×15ボルトでフロアパネルの中に入れたパネルプレートをベースに仮止めする。 (左右計16ヶ所)





4 連結したサイドパネルのレール部にプレートを左右から6枚ずつ入れる。 (合計24枚)

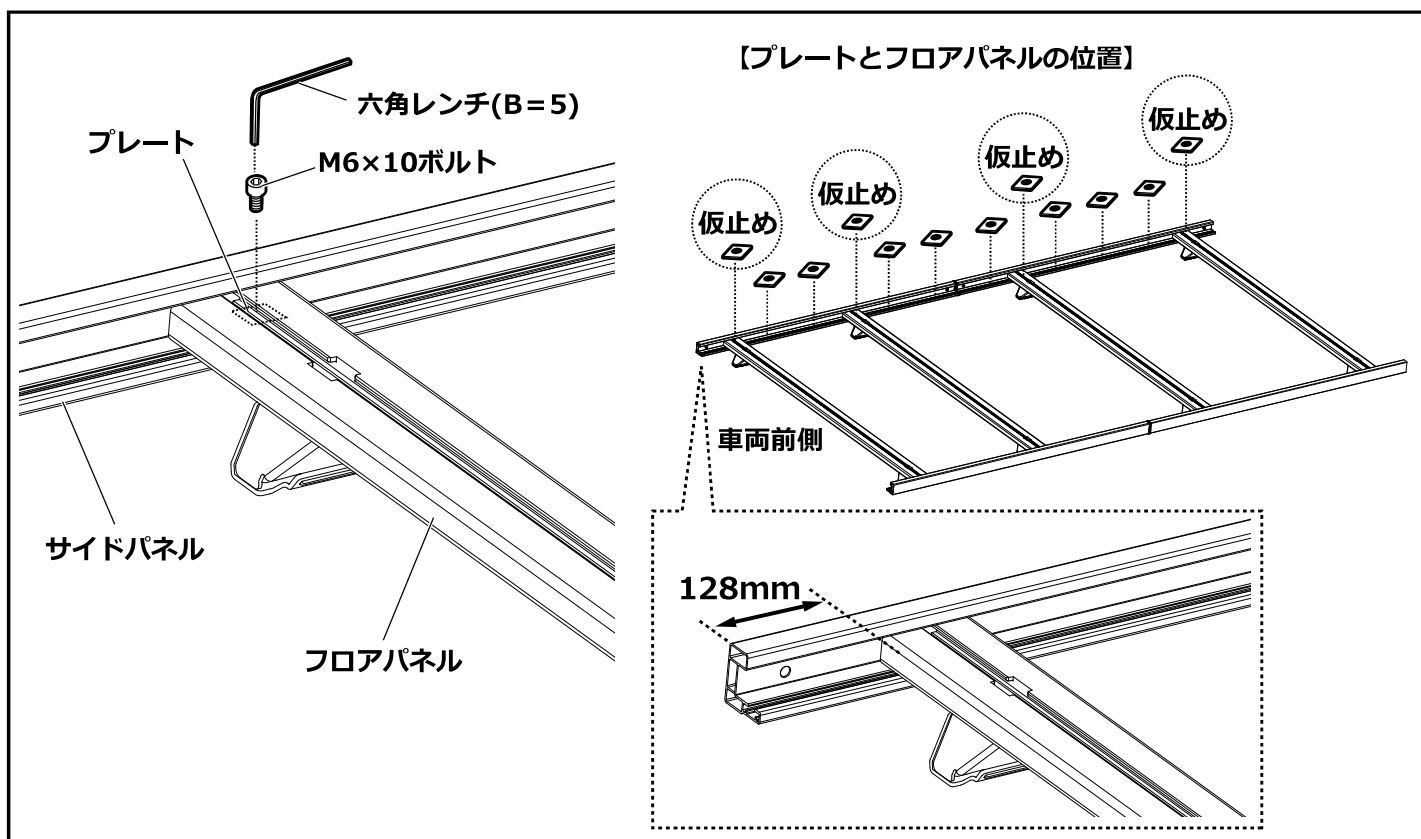
参考

- レール内のプレートの位置は後工程で調整します。

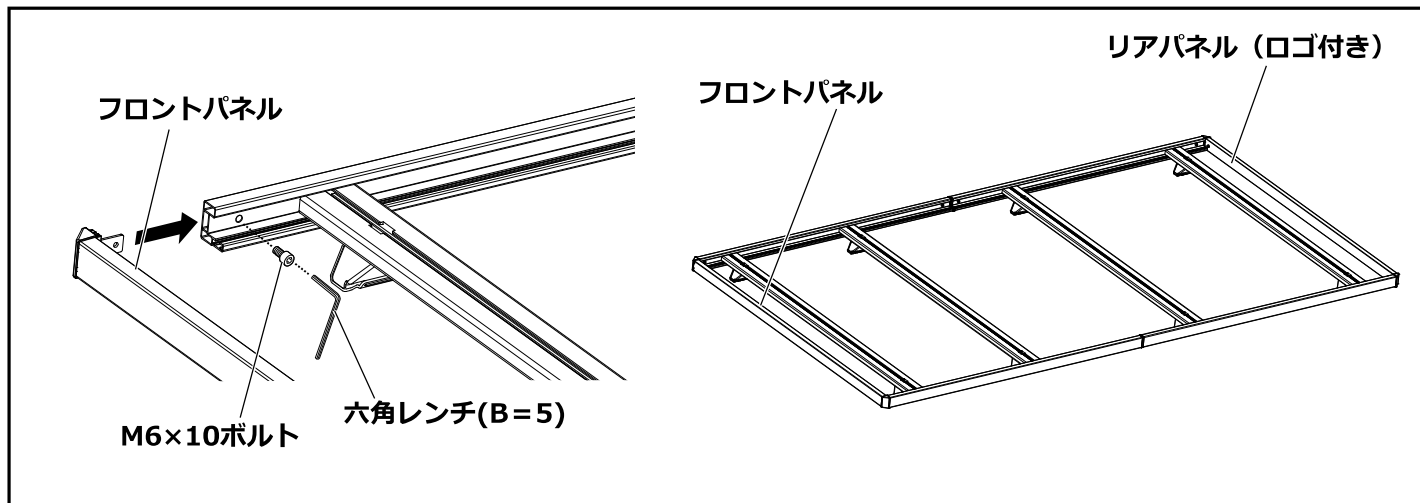
5 サイドパネルをフロアパネルにはめこみ、M6×10ボルトでレール部に入れたプレートに仮止めする。

注意

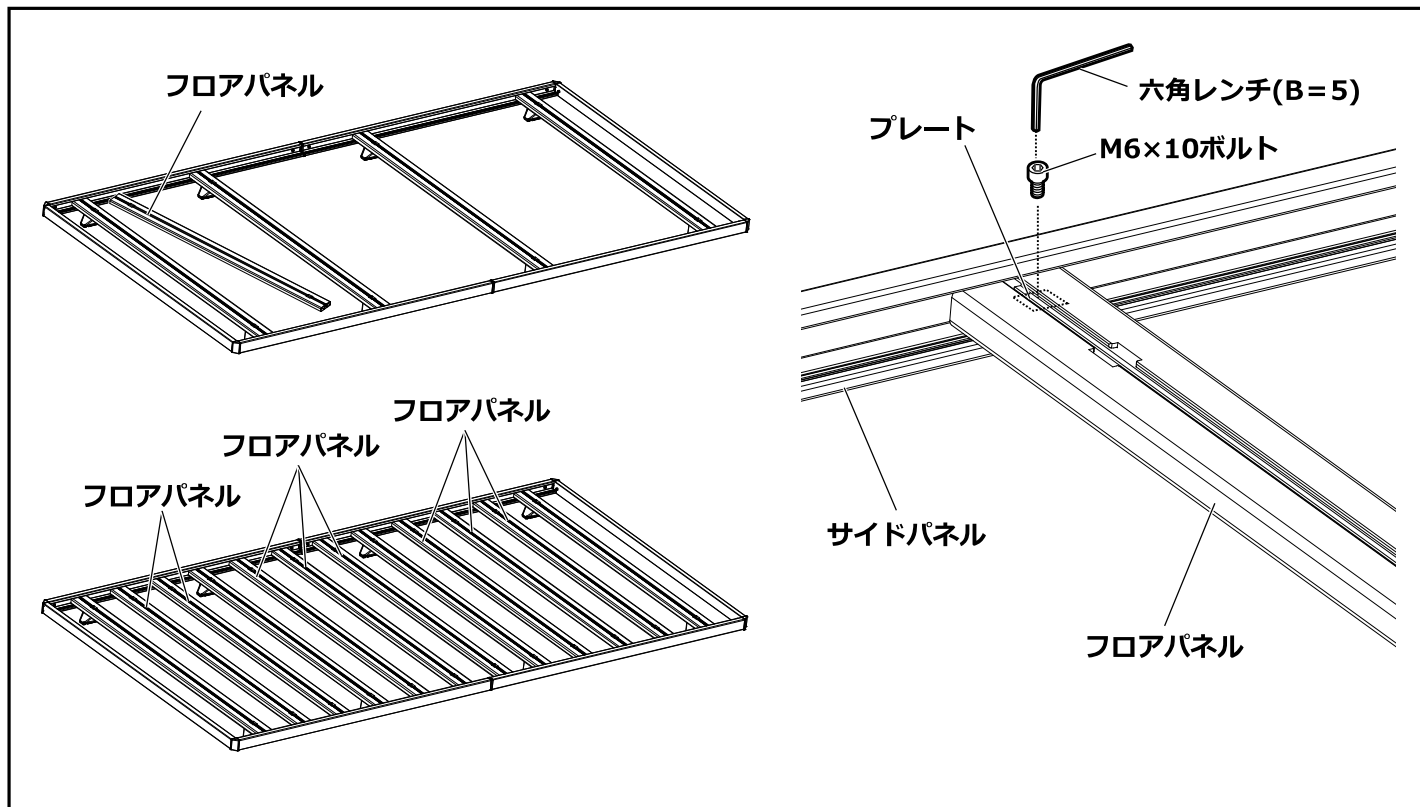
- サイドパネルはフロアパネルに浅くはまっているため、仮止めの際にサイドパネルが落下しないように注意してください。サイドパネルは、一番前のフロアパネルから128mm飛び出る位置で仮止めしてください。

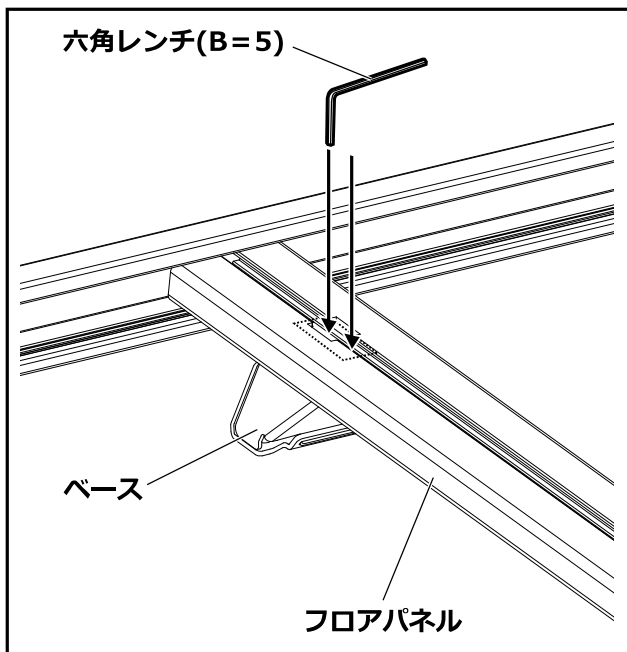


6 フロントパネル・リアパネル（ロゴ付き）をサイドパネルにはめこみ、M6×10ボルトで仮止めする。（計4ヶ所）



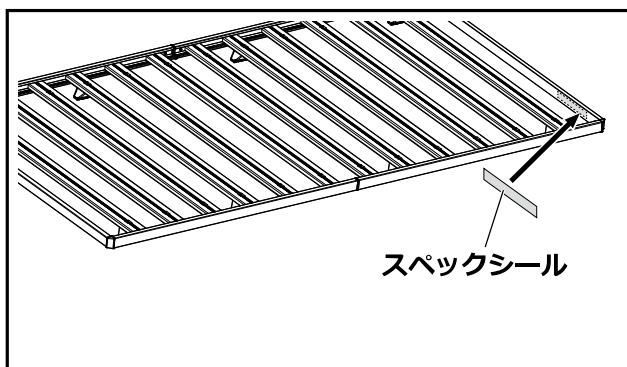
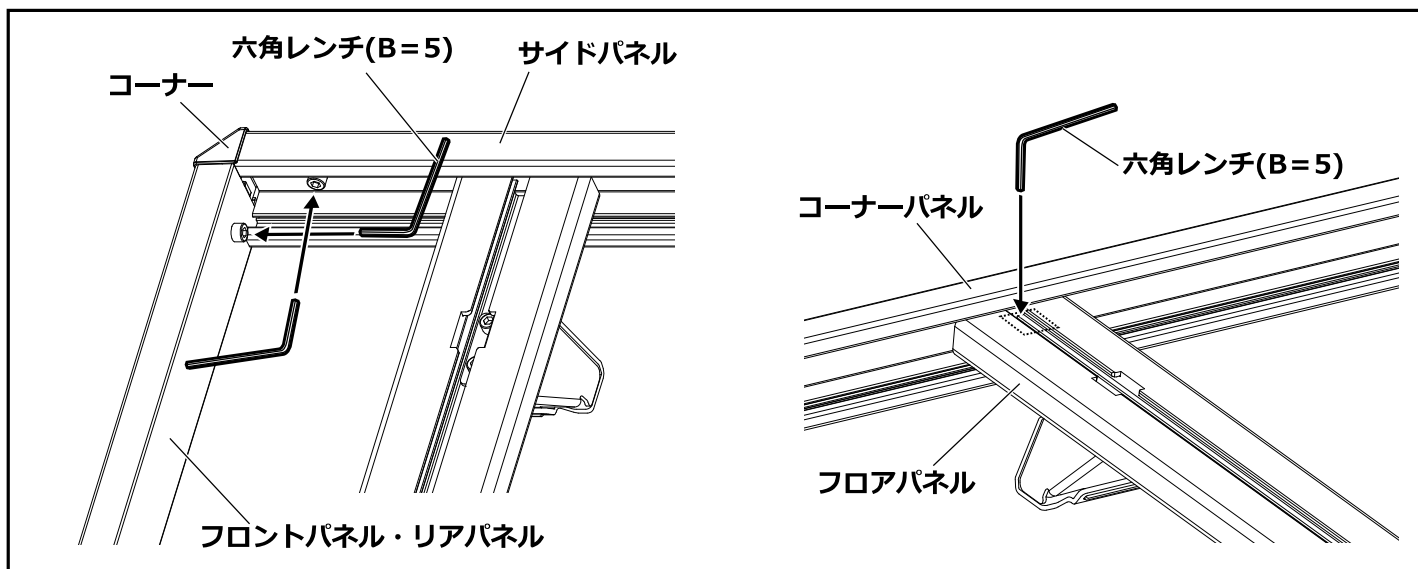
7 フロアパネルを斜めにして、サイドパネルのレール部に載せる。
フロアパネルを等間隔に並べ、レール部に入れたプレートに、M6×10ボルトで仮止めする。（計16ヶ所）





8 仮止めしていたフロアパネルとベースを固定する。(左右計16ヶ所、10N・m)

9 仮止めしていたコーナー4つのボルト (M6×10、8本)、フロアパネル12枚のボルト (M6×10、24本) を固定する。(10N・m)



10 リアパネルの内側にスペックシールを貼り付ける。(1ヶ所)

4 荷物を積載する

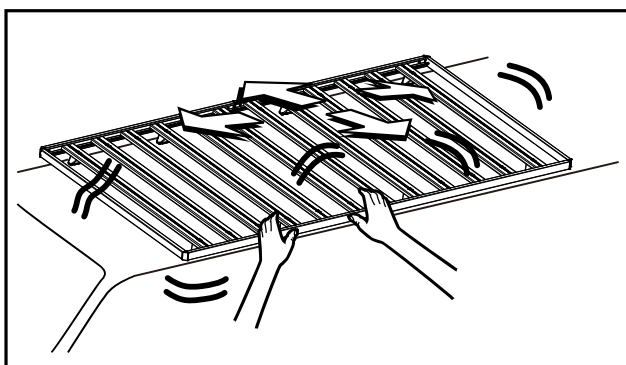


1 積載物の重量が80kgを超えていないことを確認する。



警告

最大積載量以上の荷物を入るとラックが脱落し、後続車や人を事故に巻き込むおそれがあります。

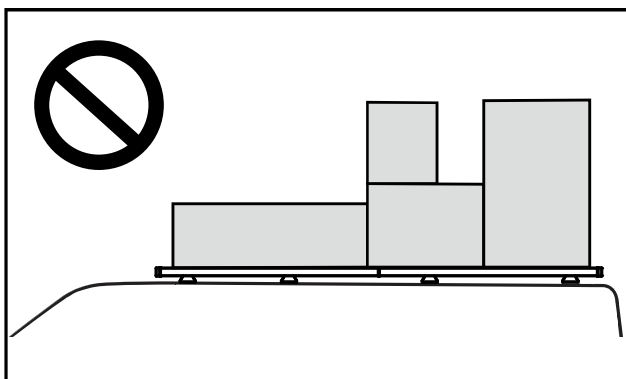


2 走行前は必ずラックを前後・左右にゆすり、ボルトの緩みによるガタツキがないか、車両に確実に固定されているか確認する。緩みがある場合は、増締めする。



警告

ボルトの緩みがあると、走行時の風圧、振動によりラックが脱落し、後続車や人を事故に巻き込むおそれがあります。

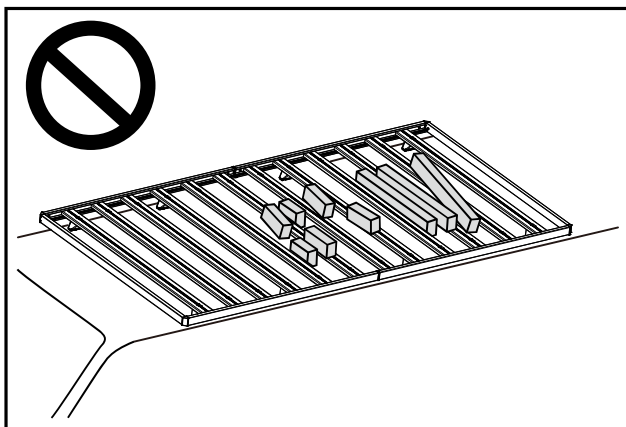


3 荷物を均等に積載する。



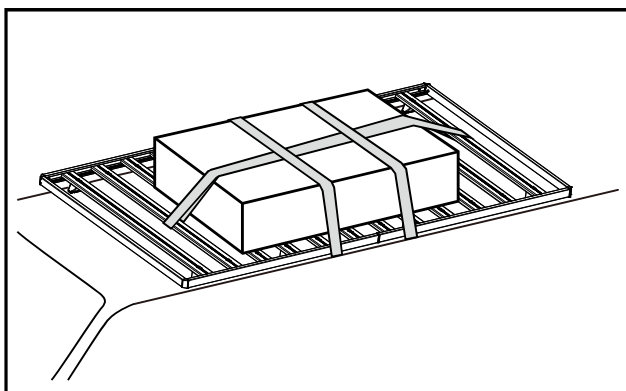
警告

ラックの前側や後側に片寄って積載すると、ラックが脱落し、後続車や人を事故に巻き込むおそれがあります。



警告

フロアパネル間の隙間より小さい荷物を積載しないでください。走行中に荷物が脱落し、後続車や人を事故に巻き込むおそれがあります。



4 積載物をベルトやロープで固定する。



警告

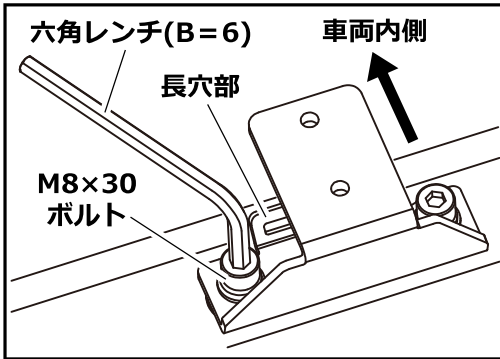
積載物は必ずベルトやロープで固定してください。ネットだけで積載物を固定しないでください。積載物が確実に固定されていないと走行中に積載物が脱落し、後続車や人を事故に巻き込むおそれがあります。

日常のお手入れ/保管方法

本品が汚れた場合は、水洗いをしてください。



- 潤滑スプレー/油/グリス/シンナー/洗剤等は使用しないでください。本品の素材が劣化し、破損・脱落するおそれがあります。また、ネジやボルトへは注油しないでください。
- 長期間使用しない場合は車両から外して各部を点検して、直射日光の当たらない乾燥した室内に保管してください。
- 洗車機にかける時は、ラックを取り外してください。誤って、ラックを取り付けたままで洗車機にかけてしまった場合は、必ずラックの取付状態を確認してください。



定期的にベースのM8×30ボルトを増し締めしてください。



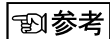
ボルトの緩みがあるとラックの脱落や車内に浸水するおそれがあります。



ボルトを増し締めする際は、フロアパネルを取り外す必要があります。

純正補修パーツのご案内

本品には下記の純正補修パーツがあります。お求めの際は、商品を購入された販売店にパーツまたはパーツ名を指定してご注文ください。



本品及び純正補修パーツの仕様と外観は改良のため予告なく変更することがあります。

パネルプレート
ISP 1196



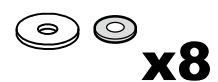
M6×15ボルト
ISP 1199



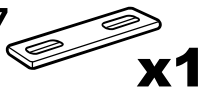
M6×10ボルト
ISP 1261



M8ワッシャセット
ISP 1154



スペーサープレート
ISP 1157



取付ボルト(M8x30)
ISP 1156



お問い合わせ先

商品についてのお問合せは、「オートボックスお客様相談センター」にご連絡ください。なお、誤った取り付けや使用、改造しての使用、台風等の天災による事故などの責任は一切負いかねます。

発売元：株式会社ゴードンミラー
〒412-0046

静岡県御殿場市保土沢1157-812

オートボックスお客様相談センター

お客様フリーコール：0120-454-771

受付時間/月～金9:00～12:00 13:00～17:30

(祝日・年末年始休業日を除く)

<https://gordonmillermotors.com/>



製造元：株式会社カーメイト